

2.4/5GHz対応デュアルバンドアンテナ

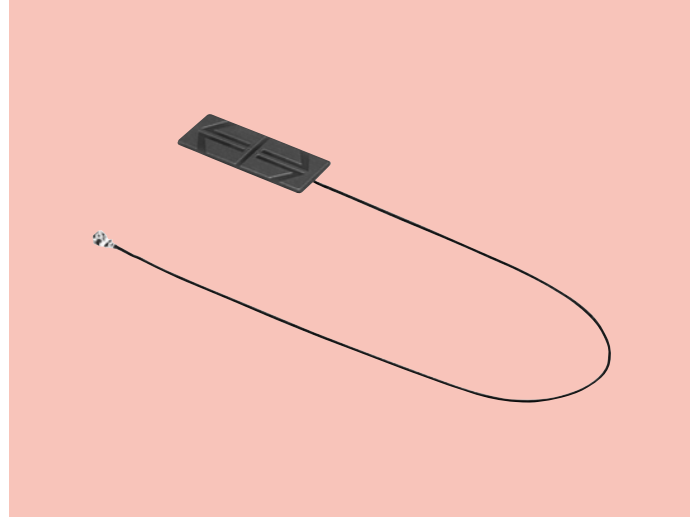
2.4/5GHz Dual-bandwidth Antenna

DCA-E88

概要 / OUTLINE

2.4G & 5GHz 帯に対応した無線LAN用アンテナ。
2.4G ~ 2.5G & 4.9G ~ 5.9GHzにわたる2バンド・
広帯域で良好な周波数特性を持つ。

This product is an antenna for wireless LAN that supports a 2.4-GHz band and a 5-GHz band. It shows the good frequency characteristics in two broad bandwidths from 2.4 to 2.5 GHz and from 4.9 to 5.9 GHz.



特長 / FEATURES

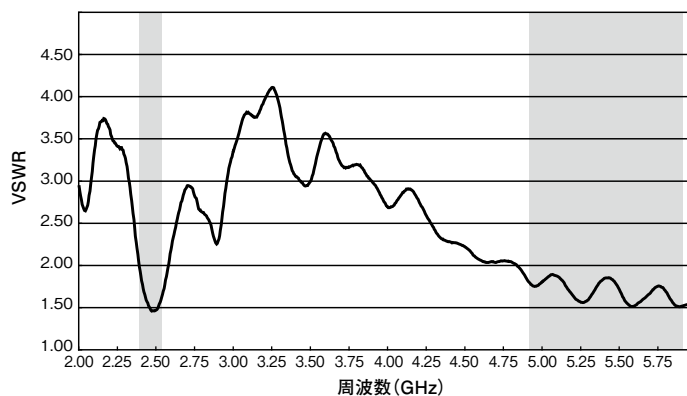
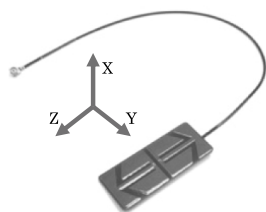
1. 2.4/5GHz帯において、広帯域にわたり良好な特性を持つ。
2. 実装のカスタム設計にも対応。
3. IEEE 802.11 a/b/g/n に対応。
4. 平衡型アンテナであるため、周囲の影響を受けにくい。
5. デザインの自由度が高い。

1. Good characteristics in wide bandwidth: 2.4 and 5 GHz band.
2. Support of custom design for mounting.
3. IEEE 802.11 a/b/g/n-compliant.
4. Balanced type of antenna unaffected by the surroundings.
5. High degree of freedom of design.

仕様 / SPECIFICATIONS

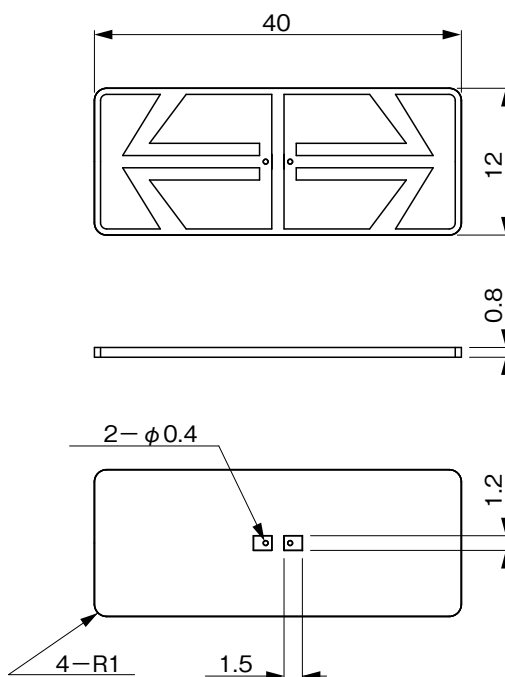
項目/Item	仕様/Specifications
受信周波数 Reception Frequency	2.4G ~ 2.5G/2.4G to 2.5G 4.9G ~ 5.9GHz/4.9G to 5.9GHz
偏波 Reception Polarization	直線偏波/Linear polarization
VSWR Voltage Standing Wave Ratio	≤ 2.0
利得 Gain	(Ave) -1.0 dBi / (Ave) -1.0 dBi (無指向性の放射パターン測定時。下図Z軸) / (When a nondirectional radiation pattern is measured: See the Z-axis in the figure blow)
出力インピーダンス Output Impedance	50Ω
最小受注単位 Minimum Order	300,000台/年 / 300,000pcs/year

※条件: 設置用ケーブルアセンブリ (300mm) を含む。 / Conditions: The cable assembly (300 mm) for installation is included.



※改良・改善のため、仕様を変更することがあります。

外形図 / DIMENSIONS



Unit : mm

• 記載された製品は改良などにより、外観及び記載事項の一部を予告なく変更することがあります。
 • 記載内容は実際にご注文される時点での個別の製品の仕様を保障するものではありませんので、ご使用にあたりましては、必ず製品仕様書・製品規格をご請求の上、確認して頂きますようお願い致します。
 • Any products mentioned in this catalog are subject to any modification in their appearance and others for improvements without prior notification.
 • The details listed here are not a guarantee of the individual products at the time of ordering. When using the products, you will be asked to check their specifications.